

# Regolatori di pressione Serie MC

Attacchi: G1/4, G3/8 e G1/2  
Modulari



- » Cadute di pressione minime
- » Manopola con chiusura
- » Scarico integrato di ritorno (relieving)
- » Versioni disponibili: con valvola di by-pass o Manifold

I regolatori di pressione Serie MC sono disponibili con attacchi da G1/4, G3/8 e G1/2. Normalmente sono disponibili con lo scarico della sovrappressione (Relieving) e tutti possono essere montati a pannello.

## CARATTERISTICHE GENERALI

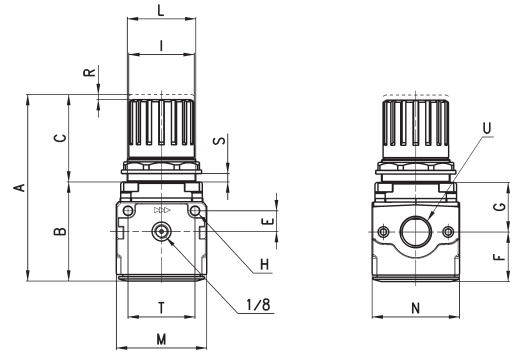
<b>Tipo costruttivo</b>	modulare compatto, a membrana		
<b>Materiali</b>	zama, NBR, tecnopolimero		
<b>Attacco</b>	G1/4	G3/8	G1/2
<b>Peso</b>	kg	0,323	0,644 0,624
<b>Montaggio</b>	in linea a parete o a pannello (in qualsiasi posizione)		
<b>Temperatura d'esercizio</b>	-5°C ÷ 50°C (con punto di rugiada del fluido inferiore di 2°C al valore della T min di lavoro)		
<b>Finitura</b>	verniciato		
<b>Pressione ingresso</b>	0 ÷ 16 bar		
<b>Pressione uscita</b>	0.5 ÷ 10 bar(standard), 0.5 ÷ 2 bar; 0.5 ÷ 4 bar e 0.5 ÷ 7 bar		
<b>Portata nominale</b>	vedere DIAGRAMMI DI PORTATA pagine successive		
<b>Scarico sovrappressione (Relieving)</b>	con relieving standard senza relieving		
<b>Fluido</b>	aria compressa		

## ESEMPIO DI CODIFICA

MC	2	02	-	R	T	0	2	-	VS	-	■	-	●
----	---	----	---	---	---	---	---	---	----	---	---	---	---

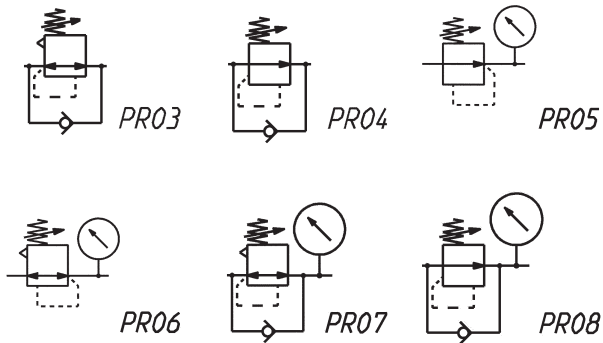
<b>MC</b>	SERIE
<b>2</b>	TAGLIA: 1 = G1/4 2 = G3/8 - G1/2
<b>02</b>	ATTACCHI: 04 = G1/4 38 = G3/8 02 = G1/2
<b>R</b>	REGOLATORE
<b>T</b>	PRESSIONE DI LAVORO: 0 = 0.5 ÷ 10 bar (standard) 1 = 0.5 ÷ 4 bar 2 = 0.5 ÷ 2 bar (solo G1/4) 7 = 0.5 ÷ 7 bar (solo G1/4) T = tarato * B = bloccato *
<b>0</b>	TIPO DI COSTRUZIONE: 0 = relieving (standard) 1 = senza relieving 5 = relieving a fuga controllata ( solo per regolatore G1/4 )
<b>2</b>	MANOMETRO: ** = senza manometro (standard) 1 = con manometro 0-2.5, con pressione di lavoro 0.5 ÷ 2 bar 2 = con manometro 0-6, con pressione di lavoro 0.5 ÷ 4 bar 3 = con manometro 0-10, con pressione di lavoro 0.5 ÷ 7 bar 4 = con manometro 0-12, con pressione di lavoro 0.5 ÷ 10 bar
<b>VS</b>	TIPO DI REGOLAZIONE: = senza valvola di by-pass (standard) VS = con valvola di by-pass (solo G1/4)
<p>* NB: SE IL REGOLATORE E' TARATO O BLOCCATO, DOPO IL TIPO DI COSTRUZIONE INSERIRE LA PRESSIONE IN INGRESSO "■" E LA PRESSIONE IN USCITA "●"</p> <p>PRESSIONE IN INGRESSO: ■ = inserire il valore della pressione in alimentazione</p> <p>PRESSIONE IN USCITA: ● = inserire il valore della pressione IN USCITA per il regolatore BLOCCATO oppure il valore massimo della pressione REGOLABILE per il regolatore TARATO</p> <p>Esempio regolatore tarato con Pressione in ingresso = 6.3 bar e Pressione in uscita = 4.5 bar Codice completo: MC202-RT03-6.3-4.5</p> <p>** i manometri sono forniti smontati per taglia 1 manometri mod. M043-P.. per taglia 2 manometro mod. M053-P..</p>	

## Regolatori di pressione Serie MC



INGOMBRI																
Mod.	A	B	C	E	F	G	H	I	L	M	N	R	S	T	U	
MC104-R00	94	56	38	11	28,5	27,5	4,5	28	30X1,5	45	45	3	0÷6	35	G1/4	
MC238-R00	127	67	60	14	34	35	5,5	45	47X1,5	62	60	3,5	0÷9	46	G3/8	
MC202-R00	127	67	60	14	34	35	5,5	45	47X1,5	62	60	3,5	0÷9	46	G1/2	

### Simboli pneumatici



- PR03 = Regolatore con relieving e valvola di by-pass
- PR04 = Regolatore senza relieving con valvola di by-pass
- PR05 = Regolatore senza relieving con manometro
- PR06 = Regolatore con relieving e manometro
- PR07 = Regolatore con relieving, valvola di by-pass e manometro
- PR08 = Regolatore senza relieving con valvola di by-pass e manometro

**DIAGRAMMI DI PORTATA**

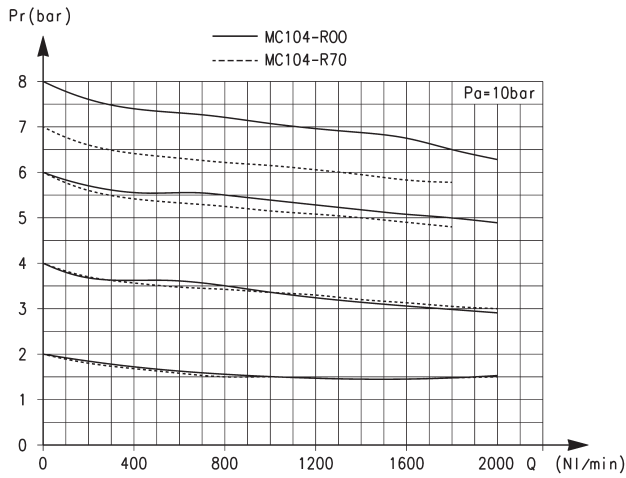


Diagramma di portata per i modelli: MC104-R00 e MC104-R70

Pa = Pressione di ingresso (bar)  
Pr = Pressione regolata (bar)  
Q = Portata (NI/min)

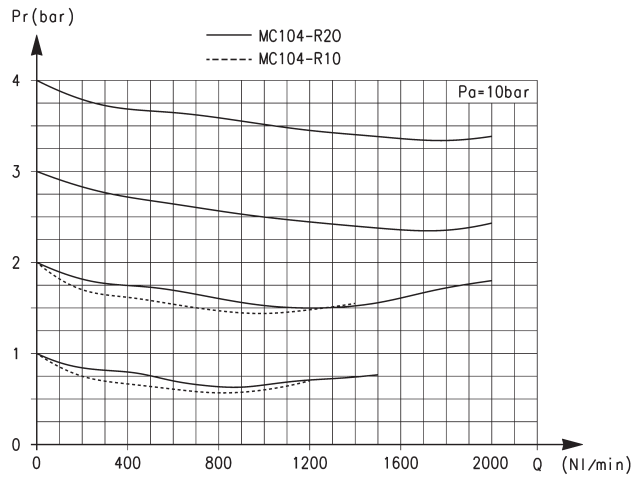


Diagramma di portata per i modelli: MC104-R10 e MC104-R20

Pa = Pressione di ingresso (bar)  
Pr = Pressione regolata (bar)  
Q = Portata (NI/min)

**DIAGRAMMI DI PORTATA**

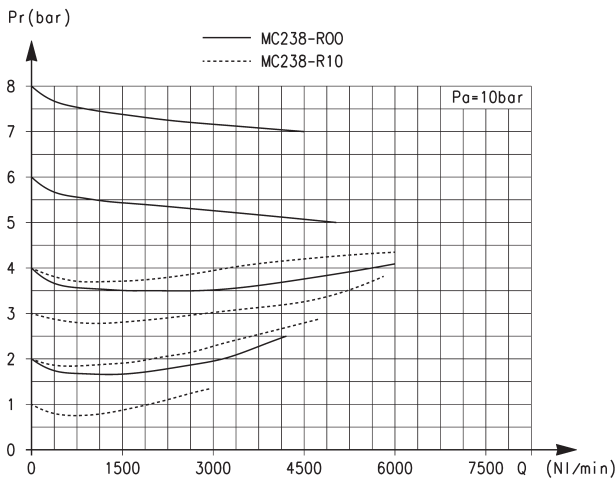


Diagramma di portata per i modelli: MC238-R00 e MC238-R10

Pa = Pressione di ingresso (bar)  
Pr = Pressione regolata (bar)  
Q = Portata (NI/min)

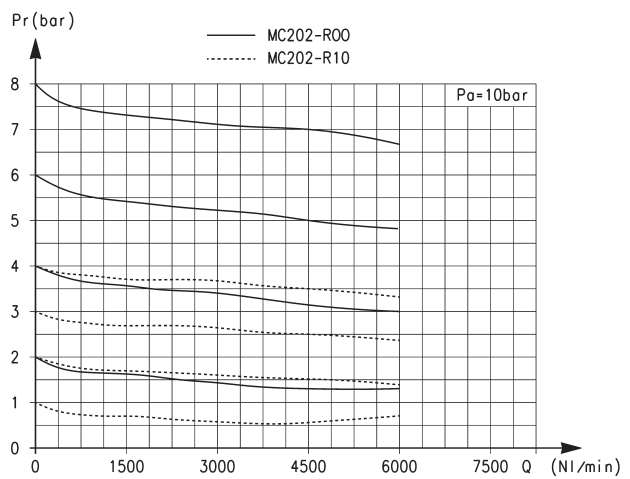


Diagramma di portata per i modelli: MC202-R00 e MC202-R10

Pa = Pressione di ingresso (bar)  
Pr = Pressione regolata (bar)  
Q = Portata (NI/min)